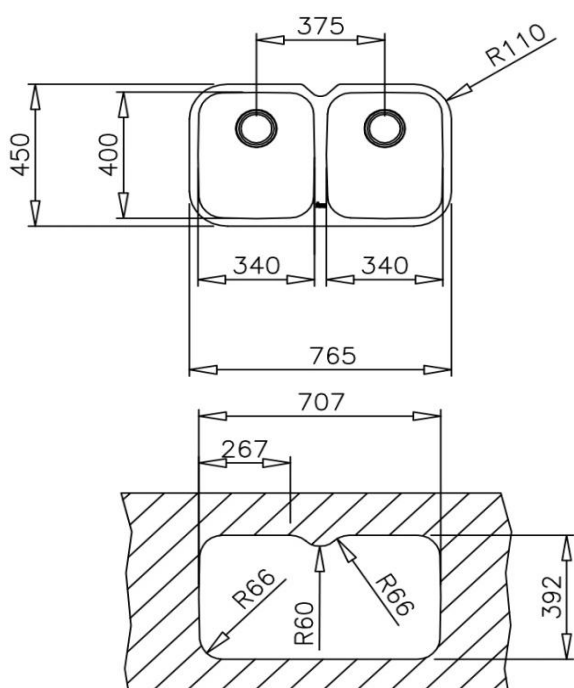




Características

- Fregadero de dos cubetas
- Acero inoxidable 18/10
- Válvula canasta 3 ½"
- Embellecedor de rebosadero
- Accesorios fijación
- Chapa de gran espesor
- Profundidad de las cubetas 200 mm
- Mueble de 80 cm

Dibujo técnico



Color

- Inox

Referencia

10125150

EAN 13

8421152112960

Datos técnicos

- | | | |
|---------------------|----------|---------------|
| • Triturador | Opcional | REF. 40197010 |
| • Tabla de cortar | - | |
| • Cesta | Opcional | REF. 40199037 |
| • Colador | Opcional | REF. 40199066 |
| • Dispensador jabón | Opcional | REF. 40199330 |